

10046-72



ГОСУДАРСТВЕННЫЙ СТАНДАРТ
СОЮЗА ССР

**РЕЗЦЫ ДОЛБЕЖНЫЕ
ИЗ БЫСТРОРЕЖУЩЕЙ СТАЛИ**

КОНСТРУКЦИЯ И РАЗМЕРЫ

ГОСТ 10046—72

Издание официальное

Цена 5 коп.

ГОСУДАРСТВЕННЫЙ КОМИТЕТ СТАНДАРТОВ
СОВЕТА МИНИСТРОВ СССР

Москва



ГОСУДАРСТВЕННЫЙ СТАНДАРТ
СОЮЗА ССР

**РЕЗЦЫ ДОЛБЕЖНЫЕ
ИЗ БЫСТРОРЕЖУЩЕЙ СТАЛИ**

КОНСТРУКЦИЯ И РАЗМЕРЫ

ГОСТ 10046—72

Издание официальное

МОСКВА — 1975

РЕЗЦЫ ДОЛБЕЖНЫЕ ИЗ БЫСТРОРЕЖУЩЕЙ СТАЛИ

Конструкция и размеры

High speed steel slotting.
Types and basic
dimensions

ГОСТ
10046—72

Взамен
ГОСТ 10046—62,
МН 693—64, МН 694—64,
МН 695—64, МН 5228—64

Постановлением Государственного комитета стандартов Совета Министров СССР от 7 декабря 1972 г. № 2217 срок действия установлен

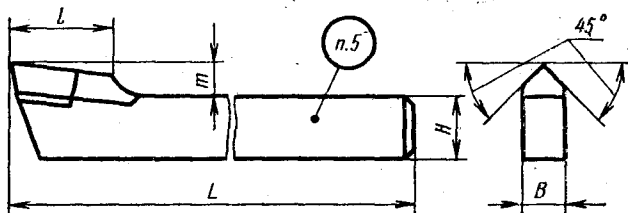
с 1.01. 1974 г.

до 1.01. 1979 г.

Несоблюдение стандарта преследуется по закону

1. Резцы должны изготавливаться трех типов:
 - 1 — проходные двусторонние с углом $\varphi = 45^\circ$;
 - 2 — прорезные;
 - 3 — для шпоночных пазов.
2. Конструкция и основные размеры резцов должны соответствовать указанным на черт. 1—4 и в табл. 1—4.

Тип 1



Черт. 1

Размеры в мм

Таблица 1

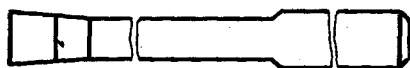
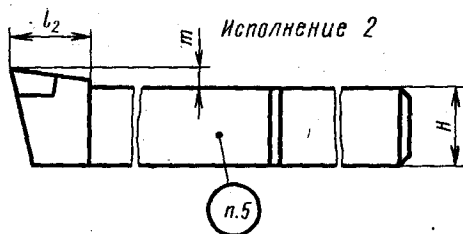
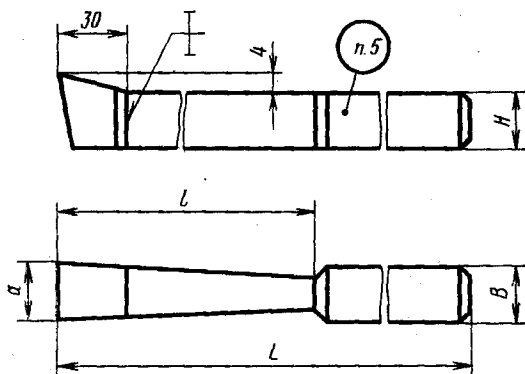
Обозначение	Применяемость	H	B	L	l	m	Форма пластинок по ГОСТ 2379—67
2180-0801		20	12	250	35	11	54
2180-0802		25	16	300	40	14	
2180-0803		32	20	350	45	17	
2180-0804		40	25	450	55	20	
2180-0805		50	32	500	60	24	

Пример условного обозначения резца типа 1 сечением $H \times B = 40 \times 25$ мм:

Резец 2180-0804 ГОСТ 10046—72

Тип 2

Исполнение 1



Черт. 2

Размеры в мм

Таблица 2

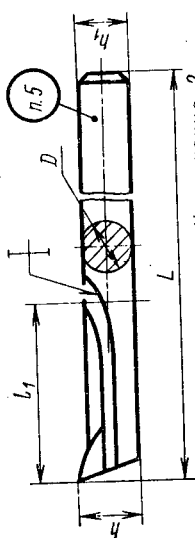
Обозначение	Применяемость	Исполнение	H	B	a	L	l	l ₁	m	Форма пластинок по ГОСТ 2379—67
2182-0601		1	16	10	4	150	40			
2182-0602					5					
2182-0603		2	20	12	6	250	60	30	6	53
2182-0604					8					
2182-0605			25	16	10	300	80	35	7	
2182-0606					12					
2182-0607			32	20	14	350	100	40	8	
2182-0608					16					
2182-0609			40	25	18	400	120	50	11	
2182-0610					20					
2182-0611			50	32	24	500	180			
2182-0612					28					
			63	40	28	600	250	60	13	

Пример условного обозначения реза типа 2 сечением $H \times B = 25 \times 16$ мм, с шириной $a = 12$ мм:

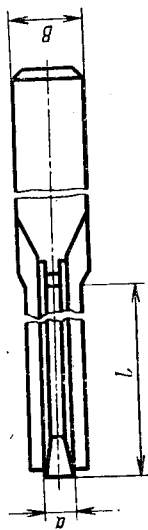
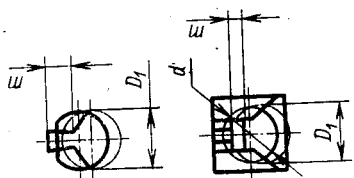
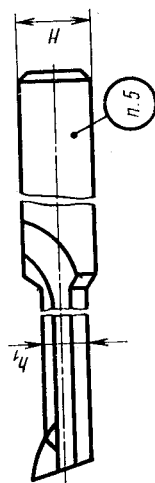
Резец 2182-0606 ГОСТ 10046—72

Тип 3

Исполнение 1



Исполнение 2



Черт. 3

Таблица 3

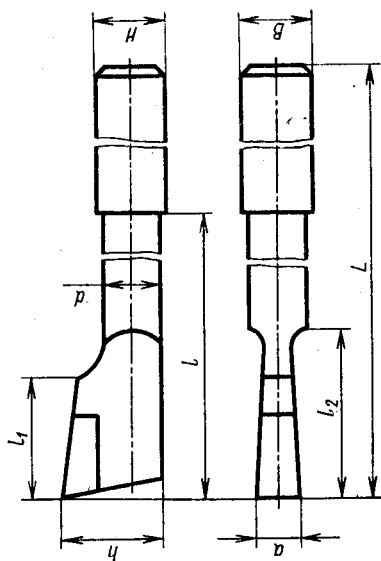
Размеры в мм

Обозначение	Применение	Исполнение 1		Исполнение 2		a	L	l	l ₁	d	h	h ₁	m	Форма пласти- нок по ГОСТ 2379—67	Диаметр най- меньшего обра- батываемого отверстия D ₁
		D	l	H	B										
2184-0551		6	—	—	—	3	90	—	40	—	5,5	4,5	2		7
2184-0552		8	—	—	—	4	100	—	50	—	7,6	6,5	3	—	10
2184-0553		12	—	—	—	5	110	—	—	—	11,5	10,0	4		14
2184-0554		—	20	20	20	6	280	90	—	16	15,4	14,0	6		18
2184-0555		—	25	25	25	8	300	100	—	22	21,2	18,2	6		24
2184-0556		—	—	—	—	10	350	130	—	25	24,0	21,0	7	53	28
2184-0557		—	32	32	32	12	400	150	—	—	23,7	20,7	—		
2184-0558		—	—	—	—	14	—	160	—	28	25,7	21,7	8		30

Пример условного обозначения реза типа 3, сечением $H \times B = 25 \times 25$ мм, шириной $a = 8$ мм:

Резец 2184-0555 ГОСТ 10046—72

Тип 3
Исполнение 3



Черт. 4

Таблица 4

Размеры в мм

Обозначение	Применяемость	H	B	a	L	t	l ₁	l ₂	d	h	Форма пластинок по ГОСТ 2379—67	Диаметр наименьшего обработываемого отверстия
2184-0571		20	20	10	300	130	30	45	18	30		35
2184-0572				12								
2184-0573		25	25	14		150	40	55	22	36	53	42
2184-0574				16	350	160						
2184-0575		32	32	18			50	70	28	45		53
2184-0576				20	400	200						
2184-0577		40	40		450	250	65	90	35	60		70

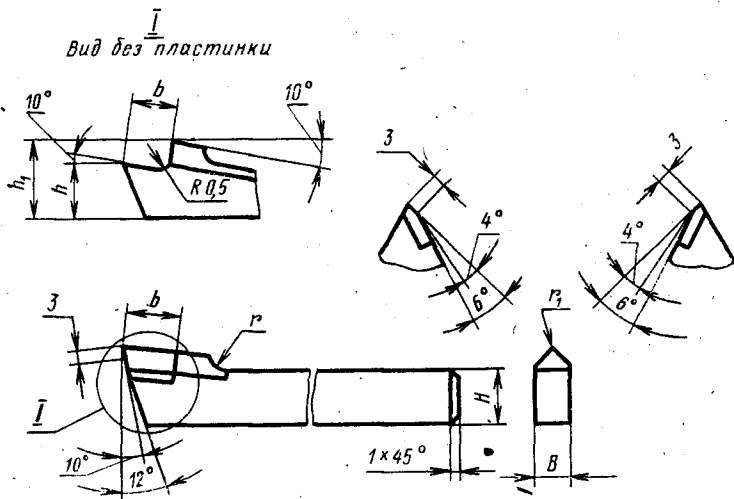
Пример условного обозначения резаца типа 3, сечением $H \times B = 20 \times 20$ мм, шириной $a = 10$ мм:

Резец 2184-0571 ГОСТ 10046—72

3. Элементы конструкций и геометрические параметры резацов указаны в рекомендуемом приложении.
4. Технические требования — по ГОСТ 10047—62.
5. Маркировка — по ГОСТ 10047—62 с добавлением обозначения резаца.

ЭЛЕМЕНТЫ КОНСТРУКЦИИ И ГЕОМЕТРИЧЕСКИЕ ПАРАМЕТРЫ РЕЗЦОВ

1. Элементы конструкции и геометрические параметры резцов долбежных проходных двусторонних типа 1 с углом $\varphi = 45^\circ$ указаны на черт. 1 и в табл. 1.



Черт. 1

Таблица 1

Размеры в мм

Обозначение	H	B	r	r_1	b	h	h_1	Номера пластинок по ГОСТ 2379—67
2180-0801	20	12	5	1,5	16	18,5	27,5	5401
2180-0802	25	16	7		20	22,5	34,6	5402
2180-0803	32	20	10	2,0	23	28,0	43,8	5403
2180-0804	40	25	12		31	34,0	53,0	5404
2180-0805	50	32		3,0	29	42,5	67,0	5405

2. Элементы конструкции и геометрические параметры резцов долбежных прорезных типа 2 указаны на черт. 2 и в табл. 2.

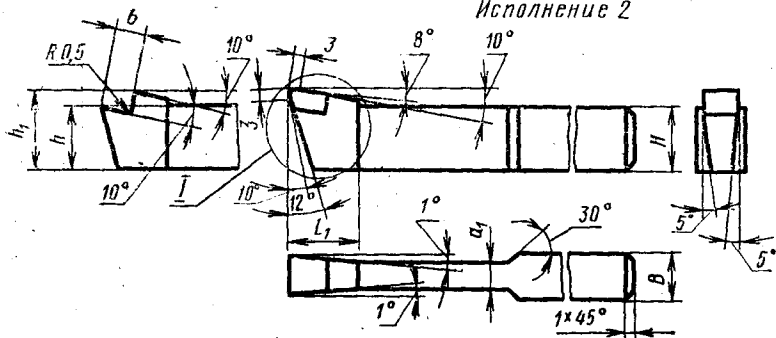
Исполнение 1



Вид без пластинки



Исполнение 2



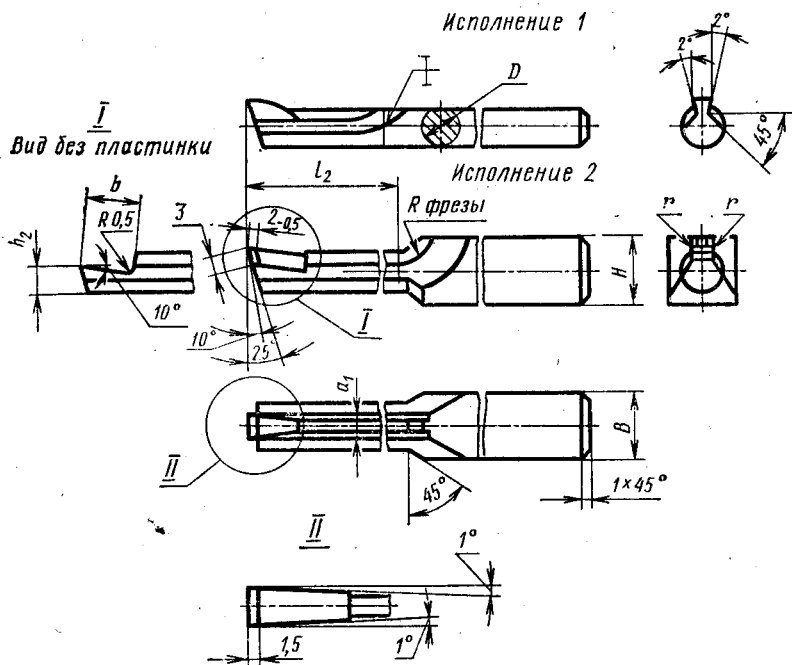
Черт. 2

Размеры в мм

Таблица 2

Обозначение	Исполнение	H	B	a ₁	b	h	h ₁	Номера пластинок по ГОСТ 2379-67
2182-0601	1	16	10	4,0	—	—	—	—
2182-0602		20	12	4,5	—	—	—	—
2182-0604		25	16	6,5	17,5	17	22,5	5301
2182-0605		32	20	8,5	21,5	23	28,5	5302
2182-0606		40	25	10,0	25,0	21	—	5304
2182-0607		50	32	12,0	29,5	29	35,6	5305
2182-0608		63	40	14,0	—	27	—	5306
2182-0609	2	40	25	16,0	25,0	26	45,0	5307
2182-0610		50	32	18,0	—	44	54,9	5308
2182-0611		63	40	22,0	29,5	—	—	5309
2182-0612		80	50	25,0	—	58	69,9	5310

3. Элементы конструкции и геометрические параметры резцов долбежных для шпоночных пазов типа 3 указаны на черт. 3 и в табл. 3.



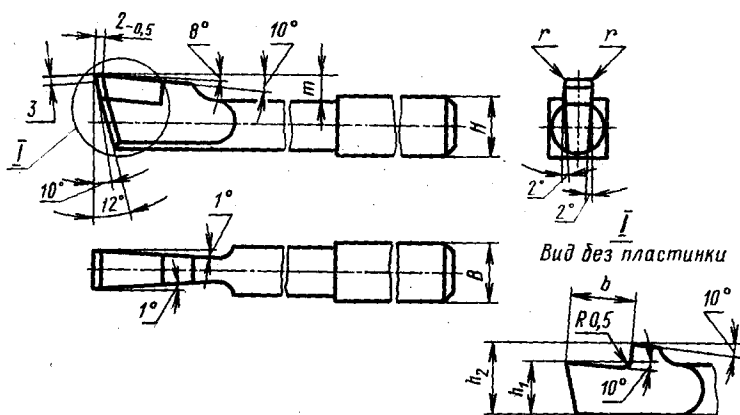
Черт. 3

Таблица 3

Размеры в мм

Обозначение	Исполнение 1	Исполнение 2		a_1	l_2	b	h_2	r , не более	Номера пластинок по ГОСТ 2379-67
	D	H	B						
2184-0551	6	—	—	2	35	—	—	0,2	—
2184-0552	8	—	—	3	—	—	—		
2184-0553	12	—	—	4	40	—	—		
2184-0554	—	20	20	5	85	17,8	9,1	0,3	5311
2184-0555	—	25	25	7	95	17,1	12,8		5301
2184-0556	—	—	—	9	125	—	15,6		5302
2184-0557	—	—	—	10	140	16,4	13,2		5304
2184-0558	—	32	32	12	150	21,4	15,2		5305

4. Элементы конструкции и геометрические параметры резцов долбежных для шпоночных пазов типа 3, исполнения 3 указаны на черт. 4 и в табл. 4.



Черт. 4

Размеры в мм

Обозначение	<i>H</i>	<i>B</i>	<i>b</i>	<i>h</i> ₁	<i>h</i> ₂	<i>m</i>	<i>r</i>	Номера пластинок по ГОСТ 2379-67
2184-0571	20	20	17,1	21,5	26,5	12	0,3	5302
2184-0572			16,4	19,5				5304
2184-0573	25	25	21,4	25,5	31,6	14		5305
2184-0574			20,6	23,4				5306
2184-0575	32	32	24,9	30,3	39,7	17	0,5	5307
2184-0576			29,2	28,2	39,0			5308
2184-0577	40	40		43,2	54,0	25		

Редактор *А. И. Филатов*Технический редактор *Ф. И. Лисовский*Корректор *М. Г. Бурдо*

Слано в наб. 16/Х 1974 г. Подп. в печ. 27/І 1975 г. 1,0 п. л. Тир. 10.000. Цена 5 коп.

Издательство стандартов, Москва, Д-22, Новопресненский пер., д. 3.
Вильнюсская типография Издательства стандартов, ул. Миндауго, 12/14. Зак. 4099