

10210-83

10210-83

Изм. 1+



ГОСУДАРСТВЕННЫЙ СТАНДАРТ
СОЮЗА ССР

ГАЙКОВЕРТЫ РУЧНЫЕ ПНЕВМАТИЧЕСКИЕ

ОСНОВНЫЕ ПАРАМЕТРЫ

ГОСТ 10210—83

Издание официальное



ГОСУДАРСТВЕННЫЙ КОМИТЕТ СССР ПО СТАНДАРТАМ

Москва

ГАЙКОВЕРТЫ РУЧНЫЕ ПНЕВМАТИЧЕСКИЕ**Основные параметры**

Pneumatic impact nut wrenches.
Basic parameters

ГОСТ
10210—83

Взамен
ГОСТ 10210—74

ОКП 48 3332

Постановлением Государственного комитета СССР по стандартам от 16 ноября 1983 г. № 5382 срок действия установлен

с 01.01.85до 01.01.90**Несоблюдение стандарта преследуется по закону**

1. Настоящий стандарт распространяется на ударные пневматические ручные реверсивные гайковерты (далее — гайковерты) с числом ударов не менее 3 в секунду.

Установленные настоящим стандартом показатели технического уровня предусмотрены для высшей и первой категорий качества.

2. Основные параметры гайковертов при манометрическом давлении сжатого воздуха 0,62 МПа ($\approx 6,3$ кгс/см²) должны соответствовать указанным в таблице.

Максимальный диаметр затягиваемой резьбы, мм	Момент затяжки, Н · м	Время затяжки, с, не более	Расход воздуха (за время затяжки), м ³ · мин ⁻¹ · с, не более	Масса (без сменной головки), кг, не более
8	32	2	0,025	1,5
12	63	4	0,050	1,9
14	100	4; 5*	0,040; 0,055*	2,2; 2,3*
16	160		0,051; 0,064*	2,6; 2,8*
18	250	6; 8*	0,088; 0,117*	2,8; 3,0*
20	400		0,095; 0,126*	4,0; 4,2*
24	800	8	0,156	5,5; 5,7*
36	1600	10; 12*	0,204; 0,244*	8,8; 9,0*

* Для машин первой категории качества.

Примечания:

1. При давлении сжатого воздуха 0,49 МПа ($\approx 5,0$ кгс/см²) допускается увеличивать время затяжки до 15%, (но не более).

2. Значения момента и времени затяжки даны для представительных резьбовых соединений, технические требования к которым приведены в обязательном приложении.

3. Отклонение значений момента в меньшую сторону не должно превышать 10% значений, указанных в таблице; отклонения в противоположную сторону не ограничиваются.

4. Для гайковертов с регулируемым моментом затяжки момент, указанный в таблице, является верхним значением диапазона регулирования.

5. Для гайковертов с регулируемым моментом затяжки и угловых гайковертов допускается увеличивать массу (но не более 15%).

3. Шумовые характеристики гайковертов — по ГОСТ 12.2.030—83.

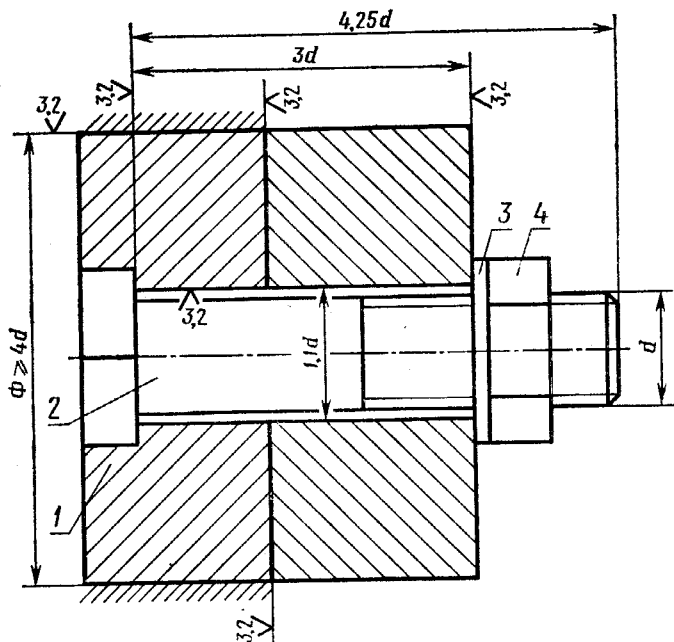
Значения нормативного коэффициента использования следует устанавливать в технических условиях на машину конкретного типа, значение поправки — в паспорте.

4. Вибрационные характеристики гайковертов — по ГОСТ 17770—72.

ТЕХНИЧЕСКИЕ ТРЕБОВАНИЯ К ПРЕДСТАВИТЕЛЬНЫМ РЕЗЬБОВЫМ СОЕДИНЕНИЯМ

1. Представительные резьбовые соединения предназначены для проверки параметров гайковертов в идентичных условиях.

2. Конструктивные элементы представительных резьбовых соединений должны соответствовать приведенным на чертеже.



1—втулка; 2—болт; 3—шайба; 4—гайка.

3. Болты должны быть выполнены по ГОСТ 7798—70 исполнения 1, с крупным шагом резьбы с полем допуска 8 g, класс прочности 10.9, без покрытия, значения длин должны быть близкими к указанным на чертеже из ближайших стандартных длин.

4. Гайки должны быть выполнены по ГОСТ 5915—70 исполнения 1, с крупным шагом резьбы с полем допуска 7H, класса прочности 12, без покрытия.

5. Шайбы должны быть выполнены по ГОСТ 11371—78 исполнения 1, без покрытия.

6. Предельные отклонения размеров втулок отверстий — H12, валов — h12.

7. Марки материалов конструктивных элементов: болты и гайки — сталь марки 40Х по ГОСТ 4543—71, шайбы и втулки — сталь Ст5 по ГОСТ 380—71, сталь 35, сталь 45 по ГОСТ 1050—74.

8. Резьба должна выполняться нарезкой.

9. Втулка должна быть жестко прикреплена к станине.

10. Перед затяжкой болты, гайки и шайбы должны быть очищены от грязи, ржавчины и предохранительной смазки. Гайки должны навинчиваться на резьбу болта от руки, перед навинчиванием резьбу смазать индустриальным маслом И12, И20А, И30А, И40А по ГОСТ 20799—75 (по выбору), причем попадание масла на торцы гаек не допускается.

Группа Г24

Изменение № 1 ГОСТ 10210—83 Гайковерты ручные пневматические. Основные параметры

Утверждено и введено в действие Постановлением Государственного комитета СССР по управлению качеством продукции и стандартам от 25.09.89 № 2856

Дата введения 01.04.90

Пункт 1. Второй абзац исключить.

Пункт 2 изложить в новой редакции (кроме примечаний 2—5, примечание 1 исключить): «2. Основные параметры гайковертов при номинальном давлении сжатого воздуха 0,63 МПа должны соответствовать указанным в таблице.

(Продолжение см. с. 154)

(Продолжение изменения к ГОСТ 10210—83)

Максимальный диаметр затягиваемой резьбы, мм	Момент затяжки, Н·м	Время затяжки, с, не более	Расход воздуха (за время затяжки), м ³ , не более	Масса (без смонтированной головки), кг, не более
8	32	2	0,025	1,5
12	63	4	0,050	1,9
14	100	4	0,040	2,2
16	160		0,051	2,4
18	250	6	0,088	2,7
20	400		0,095	3,6
24	800	8	0,156	5,5
36	1600	10	0,204	8,8

Пункт 4. Заменить ссылку: ГОСТ 17770—72 на ГОСТ 17770—86.

Приложение. Заменить ссылки: ГОСТ 380—71 на ГОСТ 380—88. ГОСТ 1050—74 на ГОСТ 1050—88.

(ИУС № 1 1990 г.)

Редактор *В. С. Бабкина*
Технический редактор *Э. В. Митяй*
Корректор *М. М. Герасименко*

Сдано в наб. 05.10.84 Подп. в печ. 21.01.85 0,5 п. л. 0,5 усл. кр.-отт. 0,21 уч.-изд. л.
Тираж 8000 Цена 3 коп.

Ордена «Знак Почета» Издательство стандартов, 123840, Москва, ГСП,
Новопресненский пер., д. 3.
Вильнюсская типография Издательства стандартов, ул. Миндауго, 12/14. Зак. 4782

Величина	Единица		
	Наименование	Обозначение	
		международное	русское

ОСНОВНЫЕ ЕДИНИЦЫ СИ

Длина	метр	m	м
Масса	килограмм	kg	кг
Время	секунда	s	с
Сила электрического тока	ампер	A	А
Термодинамическая температура	кельвин	K	К
Количество вещества	моль	mol	моль
Сила света	кандела	cd	кд

ДОПОЛНИТЕЛЬНЫЕ ЕДИНИЦЫ СИ

Плоский угол	радиан	rad	рад
Телесный угол	стерадиан	sr	ср

ПРОИЗВОДНЫЕ ЕДИНИЦЫ СИ, ИМЕЮЩИЕ СПЕЦИАЛЬНЫЕ НАИМЕНОВАНИЯ

Величина	Единица			Выражение через основные и дополнительные единицы СИ
	Наименование	Обозначение		
		международное	русское	
Частота	герц	Hz	Гц	s^{-1}
Сила	ньютон	N	Н	$м \cdot кг \cdot с^{-2}$
Давление	паскаль	Pa	Па	$м^{-1} \cdot кг \cdot с^{-2}$
Энергия	джоуль	J	Дж	$м^2 \cdot кг \cdot с^{-2}$
Мощность	ватт	W	Вт	$м^2 \cdot кг \cdot с^{-3}$
Количество электричества	кулон	C	Кл	$с \cdot А$
Электрическое напряжение	вольт	V	В	$м^2 \cdot кг \cdot с^{-3} \cdot А^{-1}$
Электрическая емкость	фарад	F	Ф	$м^{-2} кг^{-1} \cdot с^4 \cdot А^2$
Электрическое сопротивление	ом	Ω	Ом	$м^2 \cdot кг \cdot с^{-3} \cdot А^{-2}$
Электрическая проводимость	сименс	S	См	$м^{-2} кг^{-1} \cdot с^3 \cdot А^2$
Поток магнитной индукции	вебер	Wb	Вб	$м^2 \cdot кг \cdot с^{-2} \cdot А^{-1}$
Магнитная индукция	тесла	T	Тл	$кг \cdot с^{-2} \cdot А^{-1}$
Индуктивность	генри	H	Гн	$м^2 \cdot кг \cdot с^{-2} \cdot А^{-2}$
Световой поток	люмен	lm	лм	$кд \cdot ср$
Освещенность	люкс	lx	лк	$м^{-2} \cdot кд \cdot ср$
Активность радионуклида	беккерель	Bq	Бк	$с^{-1}$
Поглощенная доза ионизирующего излучения	грэй	Gy	Гр	$м^2 \cdot с^{-2}$
Эквивалентная доза излучения	зиверт	Sv	Зв	$м^2 \cdot с^{-2}$