

Приспособления станочные
КУЛАЧКИ ЭКСЦЕНТРИКОВЫЕ ВИЛЬЧАТЫЕ

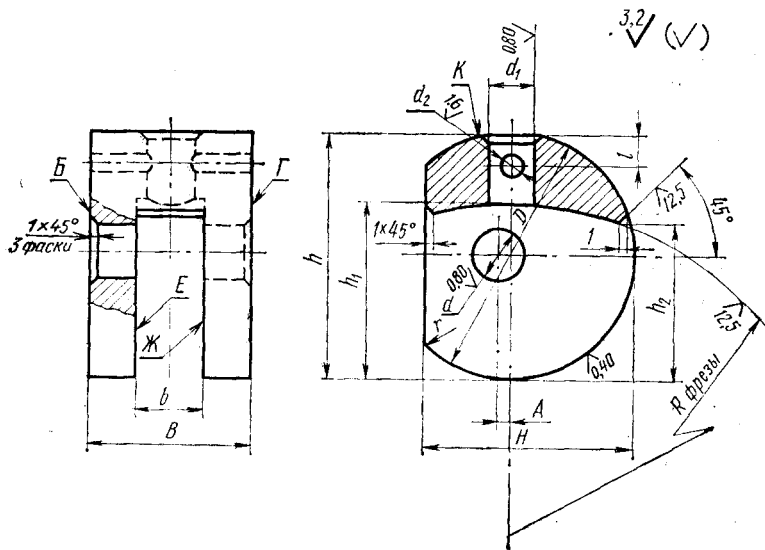
ГОСТ
12191—66

Конструкция

Holding devices. Forked eccentric cams.
Design

Дата введения 01.07.67

1. Конструкция и размеры эксцентриковых вильчатых кулачков должны соответствовать чертежу и таблице.



Размеры в мм

Обозначение кулачков	Применяемость	D	B	A (пред. откл. ±0,2)	b (поле допуска H12)	d (поле допуска H7)	d ₁ (поле допуска H7)	d ₂ (поле допуска K7)	l	H	h	h ₁	h ₂	r	Масса, кг
7013-0151		32	20	1,7	8	5	6	2	4	28	31	23	19	2	0,077
0152		40	25	2,0	10	6	8		5	34	39	29	24	3	0,150
0153		50	30	2,5	12	8	10	3	6	42	49	36	30		0,276
0154		60	36	3,5	14	10	12	4	8	50	58	42	36	5	0,458
0155		80	42	5,0	18	14	16	5	10	65	78	56	48	8	0,926
7013-0156		100	50	6,0	22	18	20	6	12	80	98	70	60	10	1,684

Пример условного обозначения эксцентрикового вильчатого кулачка диаметром $D=32$ мм:

Кулачок 7013-0151 ГОСТ 12191—66

(Измененная редакция, Изм. № 1, 2).

2. Материал — сталь марки 20Х по ГОСТ 4543—71. Допускается замена на стали других марок с механическими свойствами не ниже, чем у стали марки 20Х.

3. Твердость — 56...61 HRC. Цементировать h 0,8...1,2 мм. Поверхности *Б, Г, Е, Ж* и *К* от цементации предохранить.

4. Неуказанные предельные отклонения размеров: $h14, \pm \frac{t_2}{2}$.

3, 4. (Измененная редакция, Изм. № 2).

5. Допуск перпендикулярности оси отверстия d и поверхности D относительно поверхности E — 0,1 мм на длине 100 мм.

(Измененная редакция, Изм. № 1, 2).

6. (Отменен, Изм. № 1).

7. Покрытие — Хим. Окс. прм. (обозначение покрытия — по ГОСТ 9.306—85).

(Измененная редакция, Изм. № 1).

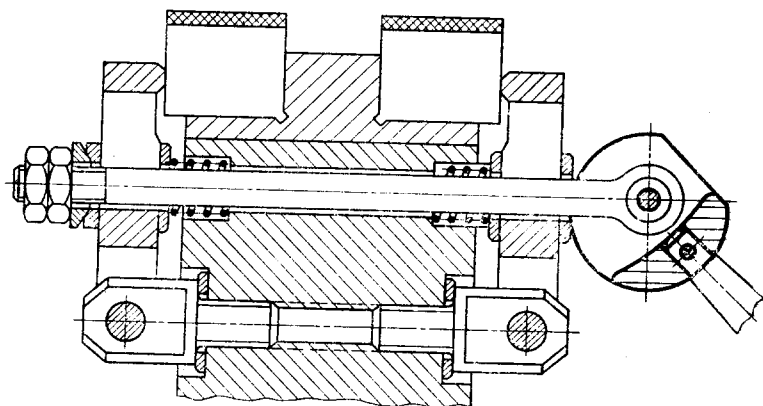
8. Маркировать партию деталей одного типоразмера на таре или упаковке с указанием условного обозначения.

(Измененная редакция, Изм. № 2).

9. Пример применения эксцентрикового вильчатого кулачка указан в приложении.

(Введен дополнительно, Изм. № 2).

ПРИМЕР ПРИМЕНЕНИЯ ВИЛЬЧАТОГО ЭКСЦЕНТРИКОВОГО
КУЛАЧКА



ИНФОРМАЦИОННЫЕ ДАННЫЕ

1. РАЗРАБОТАН И ВНЕСЕН Министерством тяжелого, энергетического и транспортного машиностроения СССР Министерством станкостроительной и инструментальной промышленности СССР

РАЗРАБОТЧИКИ

В. В. Андреев; В. Н. Дзегиленок, канд. техн. наук; Е. М. Коваленко; В. А. Петрова; К. И. Сокольский; А. З. Старосельский (руководитель темы); А. В. Хренова

2. УТВЕРЖДЕН И ВВЕДЕН В ДЕЙСТВИЕ Постановлением Комитета стандартов, мер и измерительных приборов при Совете Министров СССР от 10.08.66 № 914
3. Срок проверки — 1993 г. Периодичность проверки — 5 лет
4. Взамен МН 337—60
5. ССЫЛОЧНЫЕ НОРМАТИВНО-ТЕХНИЧЕСКИЕ ДОКУМЕНТЫ

Обозначение НТД, на который дана ссылка	Номер пункта
ГОСТ 9.306—85	7
ГОСТ 4543—71	2

6. ПЕРЕИЗДАНИЕ (июль 1990 г.) с ИЗМЕНЕНИЯМИ № 1, 2, утвержденными в июне 1980 г., марте 1988 г. (ИУС 9—80, 6—88)
7. Проверен в 1988 г. Снято ограничение срока действия (Постановление Государственного комитета СССР по стандартам от 17.03.88 № 584)