



## Размеры в мм

Обозначения кулачков	Применяемость	D	B (после допуска i9)	H	h	r	r <sub>1</sub>	Шаг спирали		Масса, кг
								рабочего хода	холостого хода	
7013-0161		80	40	15	3,5	25	34	16,8	63,7	1,274
7013-0162		100	50	20	4,5	30	42	21,6	86,4	2,583

Пример условного обозначения эксцентрикового торцового двустороннего кулачка диаметром  $D=80$  мм:

*Кулачок 7013-0161 ГОСТ 12192—66*

**(Измененная редакция, Изм. № 1, 2).**

2. Материал — сталь марки 20X по ГОСТ 4543—71. Допускается замена на стали других марок с механическими свойствами не ниже, чем у стали марки 20X.

3. Твердость — 56...61 HRC<sub>0,1</sub>. Цементировать h 0,8...1,2 мм.

4. Неуказанные предельные отклонения размеров: H14, h14,  $\pm \frac{t_i}{2}$ .

3, 4. **(Измененная редакция, Изм. № 2).**

5. Допуск перпендикулярности оси отверстия  $\phi$  26H8 относительно поверхности  $\Gamma$  — 0,05 мм на длине 100 мм.

6. Допуск соосности квадратного отверстия 24H11 и отверстия  $\phi$  26H8 относительно общей оси — 0,05 мм.

5, 6. **(Измененная редакция, Изм. № 1, 2).**

7. **(Отменен, Изм. № 1).**

8. Покрытие — Хим. Окс. прм. (обозначение покрытия — по ГОСТ 9.306—85).

**(Измененная редакция, Изм. № 1).**

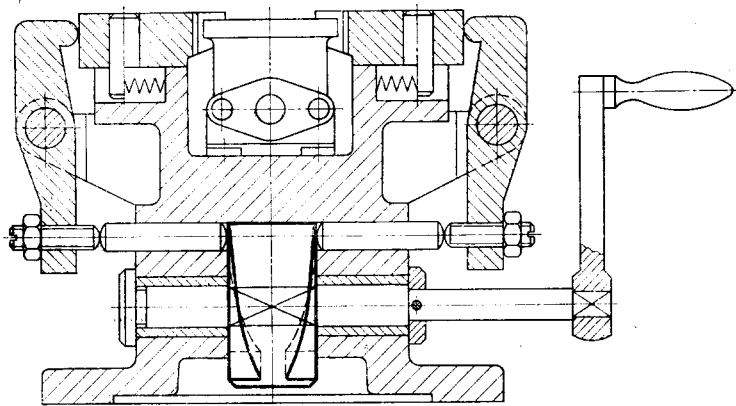
9. Маркировать партию деталей одного типоразмера на таре или упаковке с указанием условного обозначения.

**(Измененная редакция, Изм. № 2).**

10. Пример применения эксцентрикового торцового двустороннего кулачка указан в приложении.

**(Введен дополнительно, Изм. № 2).**

**ПРИМЕР ПРИМЕНЕНИЯ ТОРЦОВОГО ЭКСЦЕНТРИКОВОГО  
КУЛАЧКА**



## ИНФОРМАЦИОННЫЕ ДАННЫЕ

1. РАЗРАБОТАН И ВНЕСЕН Министерством тяжелого, энергетического и транспортного машиностроения СССР Министерством станкостроительной и инструментальной промышленности СССР

## РАЗРАБОТЧИКИ

В. В. Андреев; В. Н. Дзегиленок, канд. техн. наук; Е. М. Коваленко; В. А. Петрова; К. И. Сокольский; А. З. Старосельский (руководитель темы); А. В. Хренова

2. УТВЕРЖДЕН И ВВЕДЕН В ДЕЙСТВИЕ Постановлением Комитета стандартов, мер и измерительных приборов при Совете Министров СССР от 10.08.66 № 915
3. Срок проверки — 1993 г. Периодичность проверки — 5 лет
4. Взамен МН 338—60
5. ССЫЛОЧНЫЕ НОРМАТИВНО-ТЕХНИЧЕСКИЕ ДОКУМЕНТЫ

Обозначение НТД, на который дана ссылка	Номер пункта
ГОСТ 9.306—85	8
ГОСТ 4543—71	2

6. ПЕРЕИЗДАНИЕ (июль 1990 г.) с ИЗМЕНЕНИЯМИ № 1, 2, утвержденными в июне 1980 г., марте 1988 г. (ИУС 9—80, 6—88)
7. Проверен в 1988 г. Снято ограничение срока действия (Постановление Государственного комитета СССР по стандартам от 17.03.88 № 584)